



# **UHF**

IR AUTO-SCAN FREQUENCY  
WIRELESS MICROPHONE

PROFESSIONAL WIRELESS MICROPHONE

PWR-952

# **USERS MANUAL**

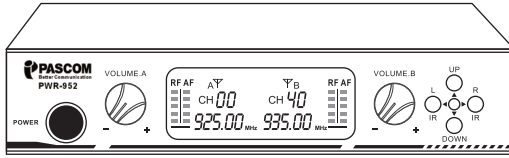


## 제품특성

1. UHF 925MHz-937.5MHz 대역폭 적용으로 뛰어난 혼선방지능력 보유하고 있다.
2. 안정적인 송신을 확보하기 위해 고정밀수정진동자와 마이크로칩이있는 PLL (Phase Locked Loop<sup>1</sup>) 시스템을 적용하였다.
3. 주파수 업로드를 위해 IR 동기화를 사용하여 사용의 편리성을 도모하였다.
4. 자동 뮤트 및 회로를 적용하여 마이크를 켜고 끝때 충격 및 잡음이 없다.
5. 자동스캔 주파수 선택기능이 있어서 간섭이 없는 주파수를 빠르게 찾아내어 자동으로 세팅해주므로 설치가 쉬워졌다.
7. RF 출력 및 조절 가능한 잡음한계치를 조절하여 사용 거리를 효과적으로 통제할 수 있다.
8. 배터리 전원이 낮을 때 송신기 성능에 영향이 없도록 듀얼부스트회로를 적용하였다.
9. 송신기의 LCD 화면에 배터리 잔량을 표시하여 편리성을 제공한다.
10. 오작동에 의한 고장을 피하기 위해 간단한 작동 방법 및 편리성을 제공한다.
11. 각종 이벤트 및 강연 , 방송 환경에서 최고의 성능을 발휘하고 고감도 마이크를 적용하였습니다.
12. 간섭 없이 동시에 여러 대의 수신기를 함께사용가능 합니다.
13. 작동거리가 길고 유연한 조절이 가능하며 큰LCD 화면 및 소형 케이스 디자인으로 설치와 라이브 공연에 최상의 조건을 제시합니다.

현상	이유	해결 방법
마이크 표시등이 꺼짐	마이크 작동 중임	일부 마이크 모델에서는 표시등이 켜지지 않음. 정상임.
	배터리 극성의 혼재	배터리를 바르게 끼움
	배터리부족	새로운 배터리 사용.
	배터리 홀더가 더럽거나 녹슴	배터리 연결 판을 청소하거나 바꿈
사용 중 표시등이 들어 옴.	배터리 부족	새로운 배터리 사용
마이크 화면이 보이지 않음	배터리 극성의 혼재	배터리를 바르게 끼움
	배터리 부족	새로운 배터리 사용
	배터리 홀더가 더럽거나 녹슴	배터리 연결판을 청소하거나 바꿈.
전원에 연결한 후 수신기가 작동하지 않음	콘센트 연결이 끊어짐.	콘센트 플러그 확인.
	전원 어댑터가 손상됨	양호한 전원 어댑터 사용
수신기에 수신되지 않음	마이크가 꺼져 있음	마이크를 켜
	마이크와 수신기의 주파수가 상이함	작동 지시사항을 따름
	마이크가 작동거리 밖에 있음	작동거리 내로 돌아옴
	마이크가 인가되지 않음	IR 동조를 함
수신기에 수신되지만 소리가 나지 않음	볼륨이 최소한으로 세팅되어 있음	리시버와 앰프의 볼륨을 확인하고 조절함
	오디오 케이블 연결 불량	오디오 케이블을 바르게 연결함
스피커에 하우징 있음.	하우징	볼륨을 낮춤. 마이크를 수신기 방향으로 두지 않음. 마이크와 스피커 간의 거리를 유지함
사용 중 소리가 끊김	작동거리 불량	작동거리 내로 돌아옴
작동거리가 짧음	복잡한 작동환경	복잡한 작동환경을 피함. 만일, 마이크와 수신기 간에 커다란 금속, 벽돌담,사람들 무리가 있으면 작동거리에 영향을 미침.

## ◎ 수신기 설치, 연결 및 사용설명



본 제품은 자동스캔 주파수 기능, IR 동기화, 스켈치컨트롤, 오디오 ID와 같은 기능을 갖춘 다채널 UHF 무선 마이크 시스템<sup>1</sup>이며, 이에 맞는 마이크는 H50이다.

### ◎수신기 세팅

포장물에서 수신기를 꺼내어 안테나 두 개를 수신기 뒷면의 안테나 커넥터들에 연결한 후 안테나를 위쪽으로 조정한다. 대형 금속 부품, 벽, 천장 같이 반사하는 방해물이 있으면 마이크로로부터의 신호가 약화될 수 있다는 것에 주의한다.

다음의 규칙을 따르도록 한다

수신기는 공연장소에가능한 한 가까이 두어야 한다;

대형 금속 부품, 벽, 트러스, 천장으로부터 최소 1.5m의 거리를 유지한다;

수신기와 송신기 간에 반드시 직접적인 공간이 있도록 한다;

사용 중에는 각 송신기 간에 30cm의 거리를 유지한다.

### ◎전원 연결

전원어댑터 사양이 콘센트 전원에 맞는지 확인한다. 만일, 맞지 않으면 설치를 중단하고 구매한 대리점에 연락한다. 그렇지 않으면 장비에 손상을 가져오거나 파손 될 수 있다.

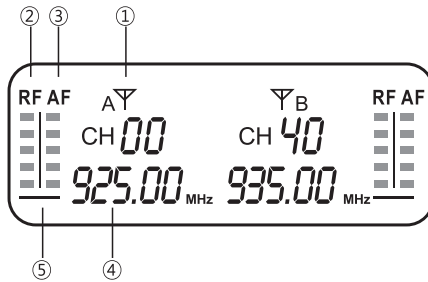
전압사양이 맞는 것을 확인한 후 수신기 뒷 면에 있는 "DC INPUT" 커넥터에 전원 어댑터를 연결하고 전원어댑터를 전원 콘센트에 연결한다.

<sup>1</sup>내용 상 "시스템" 추가합니다.

## ◎세팅

수신기와 앰프의 볼륨 조절기 볼륨을 낮게 조절하고 수신기 전원을 켜다. LCD화면이 켜지고 다음의 내용이 보인다:

작동 주파수 범위는 925.00-937.75MHz이며, 총 50개 채널이다. 주파수 대역은 250kHz 이다. LCD 화면은 다음과 같다:



- ① "A"는 A 그룹 채널이며, "B"는 B 그룹 채널이다.
  - ② "RF"는 신호방출강도 표시로 수신기와 송신기 간의 통신 신호의 상태를 보여준다.
  - ③ "AF"는 오디오 표시로 송신기로부터 나오는 신호의 상태를 보여준다.
  - ④ "925.00MHz"는 사용 중인 주파수를 보여주며; "CH00"은 채널의 번호를 보여준다.
  - ⑤ "┊"는 오디오 감시주파수의 상태를 보여준다. "┊"가 켜져 있으면 오디오 감시 주파수가 켜진 것이고, 어두워져 있으면 오디오 감시 주파수가 꺼진 것이다.
- 잡음과 간섭이 없도록 수신기가 켜져있으면 반드시 오디오 감시 주파수도 켜져 있도록 한다.

송신기를 켜 후에 수신기와 앰프의 볼륨을 적절한 수준으로 조정한다. 하우링 현상이 없도록 볼륨을 너무 높이지 않도록 한다. 강한 하우링 은장비를 손상시킬 수 있다.

## ◎시스템 메뉴 세팅

(위로)“▲” 표시를 오래 눌러 시스템 메뉴에 들어가며, “▲” 표시에서 손을 떼고 A 그룹 채널을 사전 세팅한다. (왼쪽으로)“◀”을 눌러 A 그룹에 대한 세팅을 선택한다. (오른쪽으로)“▶”을 눌러 B 그룹에 대한 세팅을 선택한다. 만일, 5초간 아무 동작이 없으면 시스템은 현재의 세팅을 저장 후 종료된다. (위로)“▲”나 (아래로)“▼”를 눌러 데이터를 조정한다.

SQL

RFP

LED

ID

- ①“SQL”은 수신감도로서 매 단계마다 2dB씩 차이가 나며, 95dB부터 75dB까지 총 11단계가 있다 (95는 가장 낮은 수신감도 수치이며, 75는 간섭 방지를 위한 가장 높은 수치이다).“UP”이나 “DOWN”을 눌러 선택한다.
- ②“RFP”는 RF 출력으로 “H”는 높은 송신출력이며 “L”은 낮은 송신출력이다.“UP”이나 “DOWN”을 눌러 선택한다.
- ③“LED”는 핸드 마이크 상의 LED 표시등이 켜지는 것을 선택하기 위한 것이다. “ON”은 LED 표시등이 켜지는 것이다. “OFF”는 LED 표시등이 꺼지는 것이다. “UP”이나 “DOWN”을 눌러 선택한다.
- ④“ID”는 감시 주파수의 ON/OFF 상태를 보여준다. “ON”은 켜진 것이고 “OFF”는 꺼진 것이다. “UP”이나 “DOWN”을 눌러 선택한다. 감시 주파수가 있으면 “⊥과CH”가 나타난다. 감시 주파수가 없으면 “⊥과CH”가 나타나지 않는다.

## ◎주파수, 채널 및 디스플레이 상태의 변경

시스템이 켜져 있을 때 시스템은 주파수와 채널을 보여준다. (왼쪽으로)“◀”을 누르면 A그룹 문자가 깜박거린다. (위로)“▲”나 (아래로)“▼”를 눌러 A 그룹의 주파수나 채널을 고른다. (오른쪽으로)“▶”을 누르면 B 문자가 나타나며 깜박거린다. (위로)“▲”나 (아래로)“▼”를 눌러 B 그룹의주파수나 채널을 고른다.

수신기가 켜져 있을 때 (왼쪽으로)“◀”이나 (오른쪽으로)“▶”을 오래 눌러 A/B 그룹 채널 IR 주파수 동조화 기능에 들어간다. 작동방법은 다음과 같다:

1. 필요한 송신기들을 켜다.
2. 송신기의 IR 표시등을 수신기의 “Sync”표시등 (4개의 버튼 중간의 수신위치) 쪽으로 향하게 한 후 송신기와 수신기 간의 거리를 1m 내로 유지한다.
3. (왼쪽으로)“◀” (A 채널)이나 (오른쪽으로)“▶” (B 채널)을 누른다. LCD 상에 해당 채널 “---+”이 나타난다. 몇 초 뒤에 “---+”이 사라진다. 이 때 송신기와 수신기의 주파수는 동일하다. 주파수를 맞춘 뒤 마이크에 말을 한다. “AF”에 표시가 나타난다.

### ◎주파수 자동스캔 및 동조화

수신기가 켜져 있을 때(위로)“▲”나 (아래로)“▼”를 길게 눌러서 A/B 그룹 자동스캔 주파수 및 동조화 기능에 들어간다. 작동법은 다음과 같다:

1. 필요한 송신기들을 켜다.
2. 송신기의 IR 표시등을 수신기의 “Sync”표시등 (4개의 버튼 중간의 수신위치) 쪽으로 향하게 한 후 송신기와 수신기 간의 거리를 1m 내로 유지한다.
3. (위로)“▲”나 (아래로)“▼”를 길게 눌러서 A/B 그룹 채널의 자동스캔 주파수 기능에 들어간다. 2초 간 기다리면 주파수들이나 채널이 변화하며, 이는 송신기가 낮은 것으로부터 높은 것으로 전체 주파수나 채널들을 찾고 있다는 의미이다. 만일, 주파수가 찾아지면 시스템은 그것을 자동 저장하고 동조화 기능에 들어간다. LCD 화면에는“---+”이 나타난다. 몇 초 뒤에 “---+”이 사라진다. 이 때 시스템은 전체 프로세스를 마치게 된다. 내용이 저장되고 종료하게 된다.

## ◎프로젝트 설치 및 세팅

이 모델은 동시에 여러대의 세트를 사용할 수 있다.

다음의 설치 및 세팅방법을 따르도록 한다:

수신기를 랙 케이스 내에 넣지 않도록 제안하고싶다. 금속 랙 케이스는 통상적으로 송신 신호를 차단해서 수신거리에 영향을 준다. 또한, 수신기를 다른 수신기, DVD 플레이어나 컴퓨터 주위에 놓는 것을 피하는 것이 좋다.

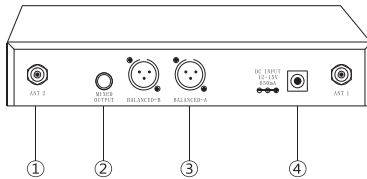
스퓨리어스 간섭신호도 수신거리에 영향을 미친다.

수신기들을 다른 방들에 놓고 전원과 출력 시그널 케이블을 연결한 후 모든 수신기를 켜다. 마이크들에 배터리를 넣고 전원을 끈다. 방의 위치에 따라 하나의 방으로부터 다음 방으로 옮기며 실시한다. 우선, 수신기의 핸드 마이크의 RF 출력을 낮게 하고 수신기의 묵음 스켈치 컨트롤을 반드시 87 정도로 한다. 그리고 나서 자동 스캔 주파수 동조 기능에 들어간다. 마이크들이 주파수에 맞추어진 후 마이크를 켜고 사용지역에 둔다. 2개의 마이크를 너무 가까이 두지 않고 간격을 30cm 이상으로 유지하도록 한다. 다른 방에서도 동일한 방법으로 한다. 방의 크기 및 위치 때문에 어떤 방에서는 소음이 발생할 수 있다. 이는 마이크 신호의 상호 영향 때문에 발생하거나 수신기가 다른 전자 기기로부터 간섭을 받는 경우일 수 있다. 이 때 스켈치 컨트롤을 더 높게 세팅하도록 시도한다. 예를 들어 간섭이 없어지도록 기본 91로 세팅되어 있는것을 85나 그 이하로 재설정 한다.

만일, 그래도 문제가 해결되지 않으면 주파수 스캐닝 및 동조화를 다시 시도한다.

마이크가 손상되거나 분실되는 경우 새로운 마이크로 교체하고 IR 주파수 동조화 후에 사용하도록 한다.

수신기 뒷 패널



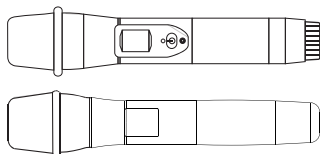
- ① 안테나 커넥터
- ② 오디오 6.3 믹스 오디오 출력 커넥터
- ③ 오디오 밸런스 출력
- ④ 전원 어댑터를 도사전력에 연결하기 위한 전원 커넥터



## ◎마이크 작동법

핸드 마이크 H50

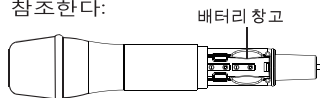
다음의 구조를 참조한다



## ◎배터리 설치

포장물에서 마이크를 꺼낸다. 배터리 홀더를 돌려서 열고 AA 배터리 2개를 넣는다.

배터리 홀더를 돌려서 밀착시킨다. 다음의 도면을 참조한다:



## ◎마이크 켜기/끄기 (스위치 온/오프)

-켜기: 마이크 밑의 스위치를 밀면 LCD 화면에 불이 들어오고 사용 중인 주파수와 배터리 용량이 표시된다. 이 때 마이크가 사용할 수 있게 켜진다.

-끄기: 마이크 밑의 스위치를 밀면 LCD 화면에 불이 꺼지고 마이크가 꺼진다.

적외선 송신기 주파수

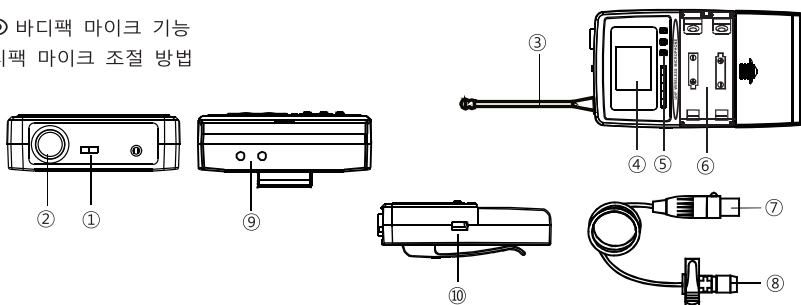


## ◎IR 동조화

마이크의 IR 표시등을 수신기 표시등 방향으로 하고 주파수 선택을 마치기 위해 수신기를 작동한다.

## ◎바디팩 마이크 기능

바디팩 마이크 조절 방법



① 파워 스위치 : "ON" - 전원이 켜짐, "OFF" - 전원이 꺼짐.

기능버튼들 중에 하나를 길게 누르면 바디팩이 잠긴다.

잠금을 해제하고 싶을 땐 다시 버튼 하나를 길게 누르면 키 사인이 사라지면서 잠금이 해제된다.

② 마이크 입력 잭

③ 마이크 안테나 : 1/4 웨이브안테나

④ LCD DISPLAY : 작동하는 주파수와 배터리의 양을 표시한다.

⑤ 소형마이크의 4가지 기능 버튼 : 주파수를 조절하고 잠근다.

A. 가운데 버튼을 누르면 주파수 숫자가 깜빡 거린다. 왼쪽과 오른쪽 버튼을 이용해서 주파수를 선택 할 수가 있다.

B. 가운데 버튼을 3번 누르면 "Rf HI" or "Rf Lo" 나타나며, 볼륨을 조절 할 수 있다.

⑥ 배터리 홀더 : 2 X 1.5 V AA BATTERY

⑦ 소형마이크 연결 : 마이크를 입력잭에 꽂아 사용한다.

⑧ 콘덴서 마이크

⑨ 충전기

⑩ USB 충전기

## 제품사양

제품사양	
	마이크 사양
1. 대역폭	925.00-937.75MHz
2. 채널	50 CH
3. 진동	PLL Synthesized
4. 주파수 안정성	±10ppm
5. 변조방식	FM
6. RF 출력	10-30mW
7. 주파수특성	40-18,000Hz
8. T.H.D	≤0.5%
9. 배터리 사양	2x1.5V AA
10. 배터리 사용시간	8-20 시간
수신기 사양	
1. 대역폭	925.00-937.75MHz
2. 채널	50 CH
3. 진동	PLL Synthesized
4. 주파수 안정성	±10ppm
5. 수신 모드	슈퍼헤테로다인 이중 주파수변환
6. 수신 감도	-95~-75dB (조절가능)
7. 주파수 특성	40-18,000Hz
8. 왜율	≤0.5%
9. S/N	≥110dB
10. 오디오 출력	+10dBm
11. 전원 사양	DC 12V / 1A
12. 소모전력	≤7W

㉞ 다수의 송신기를 동시에 사용 할 때 작동 방법

여러대의 송신기를 동시에 사용 할 때는, 송신기와 마이크의 사이를 3m 정도의 거리로 셋팅한다. 4세트 이상을 동시 사용 할 때는, 작동 환경이 중요하다.  
간섭없이 마이크를 사용 하고 싶다면 아래의 주파수로 설정해보기 바란다.

A.

Channel Number	1	5	10	14	29	31	37	41
Corresponding frequency	925	926	927.25	928.25	932	932.5	934	935

주의 : 위의 제안 주파수는 4세트 이하의 장비를 동시에 사용 할 경우의 설정 등록 방법이다.  
만약 4세트 이상 사용하려면 B안을 참고해 주시기 바란다.  
A안과 B안의 주파수는 서로 섞어서 사용 할 수 없으며, 설정 후에도 여전히 간섭이 발생한다면 모든 송신기의 주파수를 50kHz 또는 1MHz 로 증가나 감소시켜준다.

B.

NO.	1	2	3	4	5	6	7	8
Channel Number.	1	2	4	5	10	11	13	14
Corresponding frequency	925	925.25	925.75	926	927.25	927.5	928	928.25

NO.	9	10	11	12	13	14	15	16
Channel Number.	28	29	31	32	37	38	40	41
Corresponding frequency	931.75	932	932.5	932.75	934	934.25	934.75	935

주의 : 만약 5세트 이상 동시에 사용 할 때, 송신기의 그룹과 그룹 사이의 거리를 30m 정도 두고 셋팅한다. A안과 B안의 주파수는 서로 섞어서 사용 할 수 없으며,  
설정 후 에도 여전히 간섭이 발생한다면 모든 송신기의 주파수를 50kHz 또는 1kHz 로 증가나 감소 시켜준다.

# 제 품 보 증 서

본 제품은 ISO 9001 품질보증 시스템에서 철저한 품질 검사를 거쳐 만들어진 제품입니다.			
보상기준	제품 수리, 교환, 환불에 대한 보상 기준은 재정 경제부 고시 제 2000-21호 규정에 의거 합니다.		
품질보증기간	1년	수리용 부품 보유기간	제품단종후 5년
소비자 피해 보상 안내	<ul style="list-style-type: none"> <li>• 상기 품질보증기간동안에 소비자의 정상적인 사용 상태에서 고장이 발생하였을 경우 구입하신 대리점이나 본사 서비스 센터에서 무상수리를 하여 드립니다.</li> <li>• 품질보증기간이 경과한 경우와 보증기간이내라 하더라도 아래사항에 대하여는 실비의 수리비와 부품대를 청구 합니다. (출장을 요할경우는 출장비 포함)             <ul style="list-style-type: none"> <li>- 고객의 고의 또는 과실에 의한 고장의 경우</li> <li>- 당사의 대리점이나 서비스 기사가 아닌 사람이 수리하여 고장이 났을 경우</li> <li>- 기타 천재지변에 의한 제품 고장 또는 손상이 발생한 경우등</li> </ul> </li> </ul>		
제 품 구 입 정 보	품명 및 형식명	PWR-952H / HB	
	정격 전압	DC12V / 2A	정격 소비 전력
	구 입 일	년 월 일	구입점(상호)
	<ul style="list-style-type: none"> <li>• 품질보증 기간은 고객께서 구입한 날로부터 산정되므로 본 제품 보증서에 일자를 기재 받으시고 잘 보관 하시기 바랍니다.</li> </ul>		

## 주식회사 파스컴

본사 및 A/S 센터 : 경기도 광주시 대쌍령리 365-9번지

TEL : (031)733-1060, FAX : (031)733-1059

(A/S 전용) TEL : (070)7844-6787, FAX : (031)733-1063

HOME PAGE : <http://www.ipascom.com>